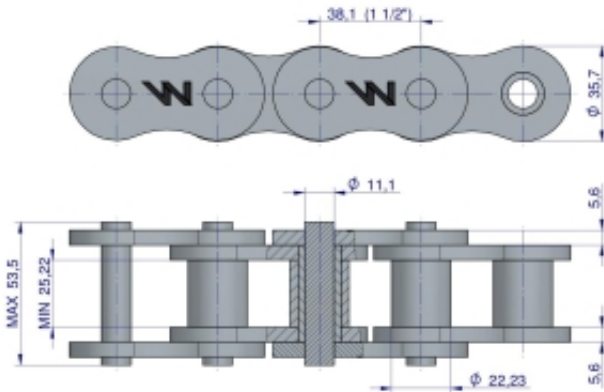


Dane aktualne na dzień: 18-04-2025 16:40

Link do produktu: <https://zetrix.pl/lancuch-rolkowy-wzmocniony-przemyslowy-24ah-1-ansi-a-120h-r1-112-5m-warynski-p-12360.html>

Łańcuch rolkowy wzmocniony przemysłowy 24AH-1 ANSI A 120H (R1 1.1/2) 5m Waryński



Cena **1 192,76 zł**

Numer katalogowy **178394135**

Kod producenta **18615**

Kod EAN **5902287174229**

Opis produktu