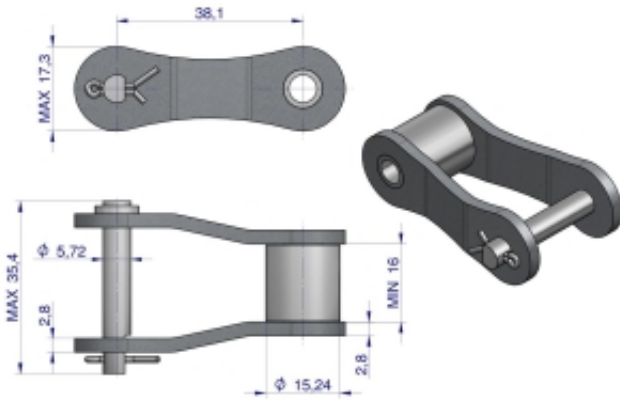


Dane aktualne na dzień: 05-04-2025 09:26

Link do produktu: <https://zetrix.pl/pologniwo-lancucha-s51-warynski-sprzedawane-po-5-p-12810.html>

Półogniwo łańcucha S51 Waryński (sprzedawane po 5)



Cena	43,27 zł
Numer katalogowy	178396679
Kod producenta	19267
Kod EAN	5902287180374

Opis produktu