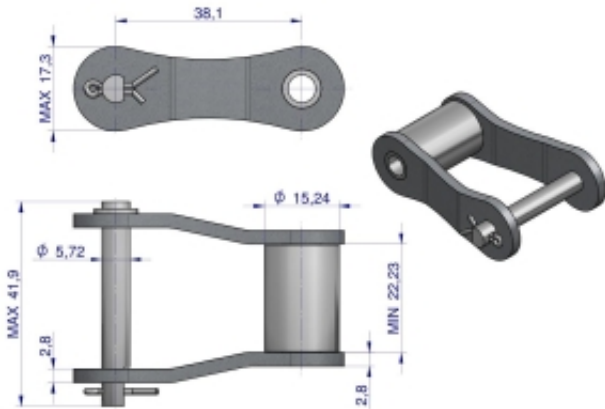


Link do produktu: <https://zetrix.pl/pologniwo-lancucha-s52-warynski-sprzedawane-po-5-p-12811.html>

Półogniwo łańcucha S52 Waryński (sprzedawane po 5)



Cena	50,87 zł
Numer katalogowy	178396681
Kod producenta	19277
Kod EAN	5902287180473

Opis produktu