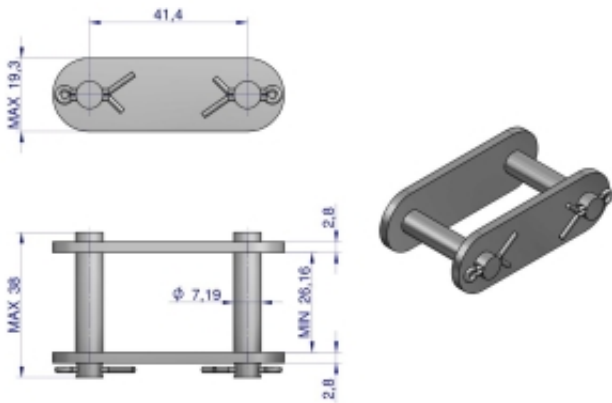


Link do produktu: <https://zetrix.pl/zamek-lancucha-ca550-warynski-sprzedawane-po-5-p-12754.html>

## Zamek łańcucha CA550 Waryński ( sprzedawane po 5 )



Cena	<b>35,99 zł</b>
Numer katalogowy	<b>178396399</b>
Kod producenta	<b>19170</b>
Kod EAN	<b>5902287179927</b>

### Opis produktu